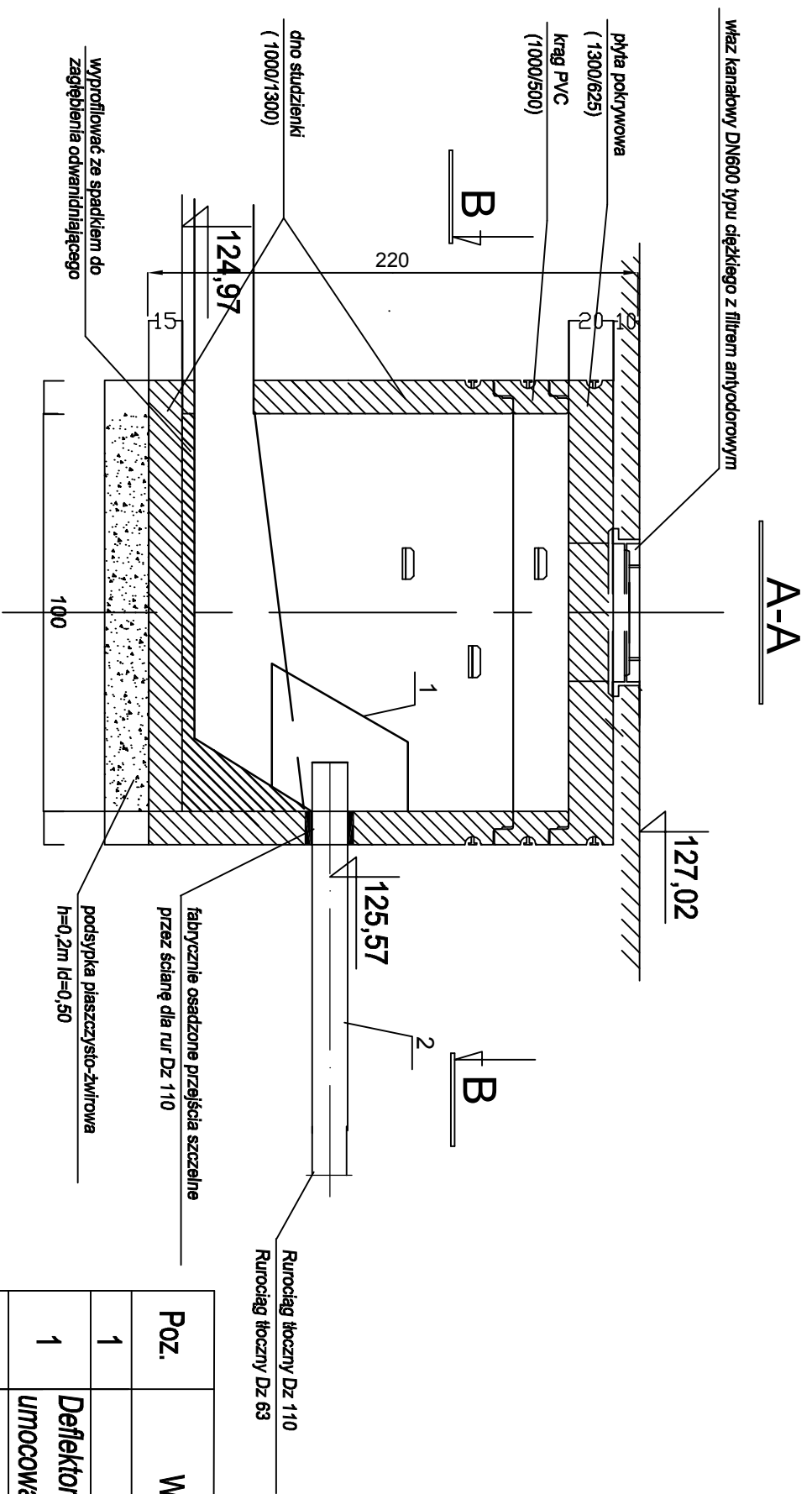
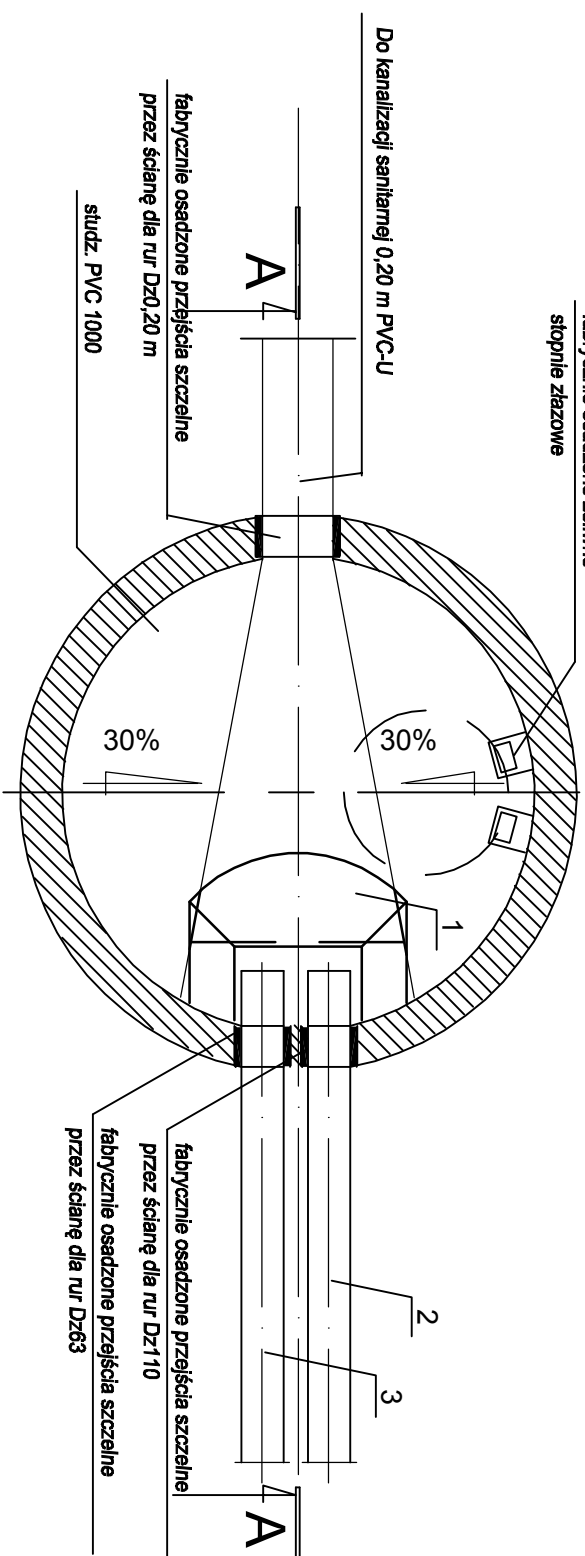


STUDNIA ROZPRĘŻNA wg zestawienia



Uwagi:
1. Do połączeń prefabrykowanych elementów PVC stosować uszczelki gumowe dostarczane przez producenta

Poz.	Wyszczególnienie	Jedn.	Ilość	Materiał	Wymiar
1	Deflektor owalny ze stali nierdzewnej umocowany do ścianki studni	szt.	1	stal nierdzewna	
2	Rura PE110, l=80-100 cm	szt.	1	PE-HD100	100
3	Rura PE63, l=80-100 cm	szt.	1	PE-HD100	50



ZYGMUNT CHOCHOŁOWSKI 75-814 KOSZALIN ul. Szeroka 26/3	
OBIEKT	Sieć kan. sanitarnej tłocznej
ADRES	Teren zabudowy mieszkaniowej w m. Kamień, gm. Złotów, dz. 342/1, 342/2
INWESTOR	Gmina Złotów, ul. Leśna 7, 77-400 Złotów
SZCZEGÓŁ STUDNI ROZPRĘŻNEJ	
Branża : SANITARNA KANALIZACYJNA	
Stadium opracowania : PROJEKT BUDOWLANY	
	Data opracow. 2017/09

S	Projektował		Sprawdził		4
	techn. Zygmunt Chochołowski		mgr inż. Marek Szwalgun		
	Nr uprawnień GT-V-63/77 w zakresie sieci i instalacji sanitarnych (ZOIB-ZAP/IS/2644/01)		Nr uprawnień WKP/0353/POOS/12 w zakresie sieci i instalacji sanitarnych (WKP/IS/0067/13)		
	Podpis		Podpis		