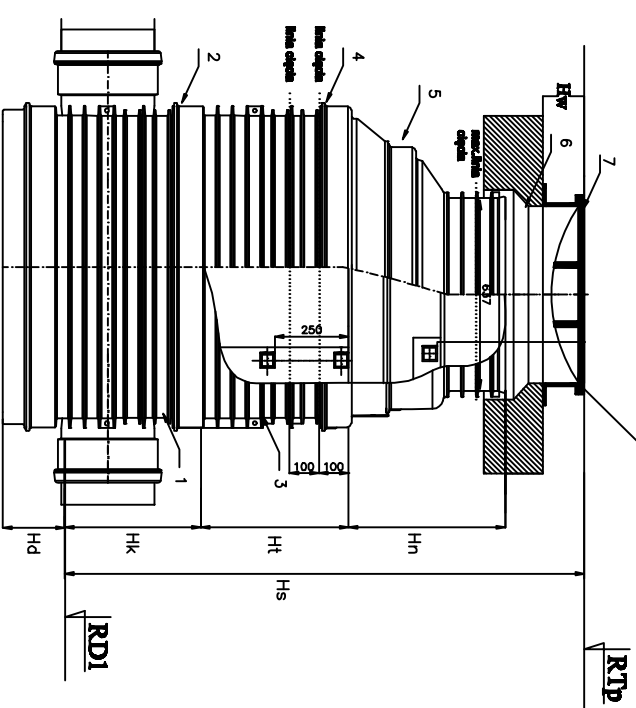


**Przykładowa studnia kanalizacyjna zbiorcza
lub przelotowa 800, 1000**

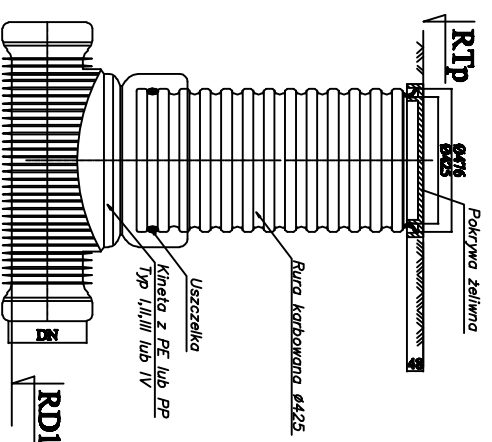
Wizaz żeliwny ØDN600mm ciężki D400 niewentylowany
pokrywa z wypełnieniem betonowym (kl. C35 / 45)



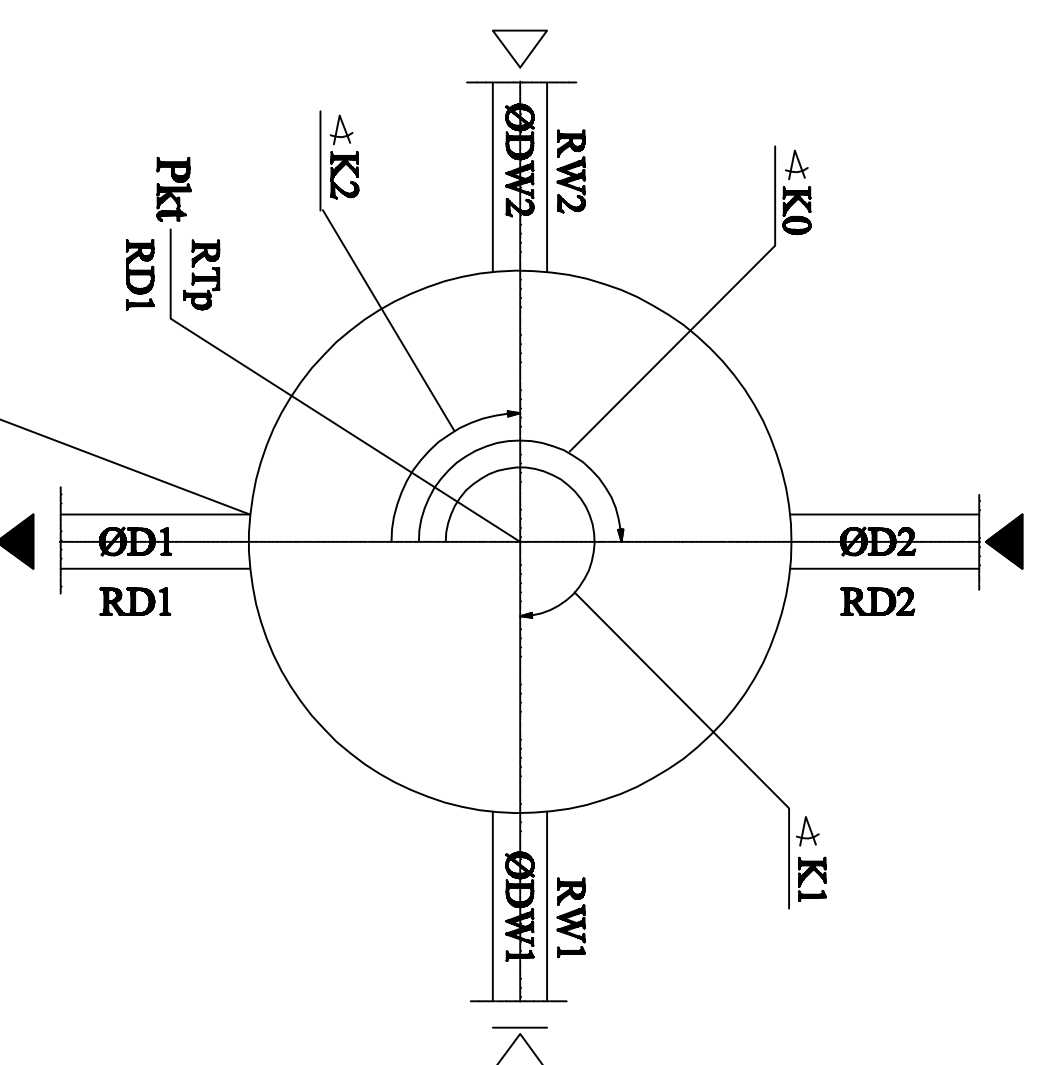
Srednica przewodu DN [mm]	Hk [m]	Hd [m]	Ht [m]	Hn
160, 200	0,465	0,205	0,5; 1,0; 1,5 lub ich suma	800 1000
250, 315	0,460	0,210		
400	0,455	0,215		

Lp.	Nazwa elementu	
1	Kineta z polipropylenu PP-b	800
2	Uszczelka do pierścienia	1000
3	Pierścien PP-b ze stopniami antypoślizgowymi	800 H=0,5 1000 H=1,5 1000 H=0,5 1000 H=1,5 1000 H=1,5
4	Uszczelka do pierścienia	1000
5	Redukcja PP-b	1000/630
6	Żelbetopierścien oddziój. do stud.	1210/600
7	Wizaz kamolowy Ø600 kl. A15-D400	dn600

Przykładowa studnia kanalizacyjna Dn425



W miejscach włączenia kanałków do studni stosować uszczelki dla rur PVC-U



OZNACZENIA

Symbol	Oznaczenie studzienki (węzła)
Pkt	Oznaczenie studzienki (węzła)
Rtp	Rzędna terenu
RD1	Rzędna dna studzienki
D1	Średnica odpływu
K0	Kąt między odpływem D1 a dopływem D2
RD2	Rzędna dopływu D2
D2	Średnica dopływu
K1	Kąt między odpływem D1 a dopływem DW1
RW1	Rzędna dopływu DW1
DW1	Średnica dopływu DW1
K2	Kąt między odpływem D1 a dopływem DW2
RW2	Rzędna dopływu DW2
DW2	Średnica dopływu DW2

Zestawienie wymiarów studzienek za rysunkiem

PRZEDSIĘBIORSTWO EKOLOGICZNE		INWESTOR	
EKO-SOLAR		Gmina Złotów ul. Leśna 7 77 - 400 Złotów	
60-688 POZNAŃ Os. Z. Starogo 12A/2 60-681 (0-61) 625-16-99 NIP 778-100-08-19 REGON 682011678			
OBJEKT: Budowa kanalizacji sanitarnej w miejscowości Buntowo			
RTBIKIER: Szczegóły studni rewizyjnej tworzywowej		NR 7	
Obmiarobca	Inż. i architekt	Nr. umowa	DATA
Projektant	mgr inż. Marcin Gładysiak	400/827/PW	12/2014
Wykonawca	mgr inż. Adam Gładysiak	287/PW/91	12/2014
BRANŻA	STACJONARIUM	ROK OPB.	SKALA
I.S.	PBJ/PW	2014	1:25