

POZIOM PORÓWNAWCZY 95,00 m n.p.m.

RZĘDNA TERENU ISTN.

RZĘDNA OSI KANAŁU

ZAGŁĘBIENIE OSI KANAŁU

SPADKI, DŁUGOŚCI

ŚREDNICA, MATERIAŁ

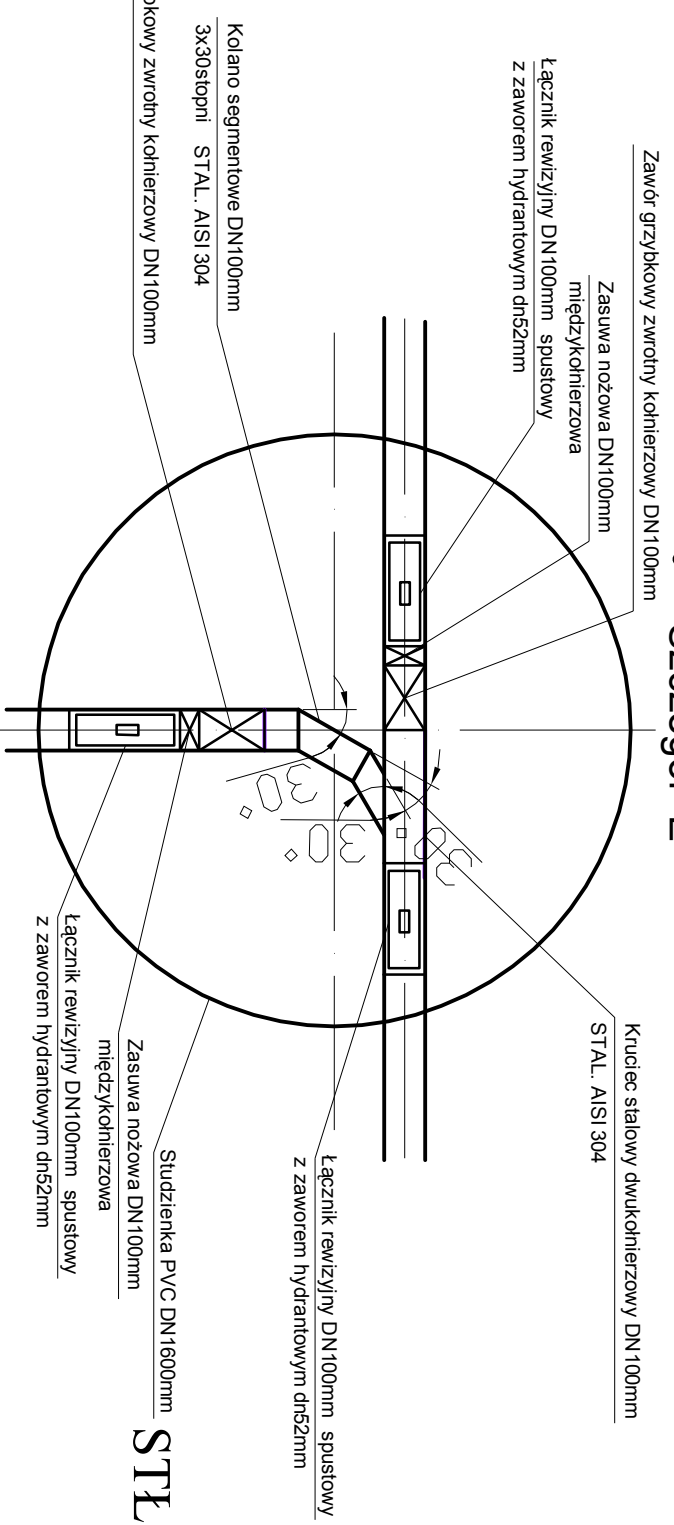
ODLEGŁOŚCI

HEKTOMETRY

501,0	32m	533,0	31m	564,0	45m	609,0	45m	654,0	56m	710,0	37m	747,0	50m	797,0	47m	844,0	50m	894,0	49m	943,0	117,5m	1060,5	8m	
STL <sub>5</sub>		STL <sub>6</sub>		STL <sub>7</sub>		STL <sub>6</sub>		STL <sub>10</sub>		STL <sub>7</sub>		STL <sub>11</sub>		STL <sub>12</sub>		STL <sub>8</sub>		STL <sub>14</sub>		STL <sub>9</sub>		STL <sub>16</sub>		SR S12
PEE 110																								

PEE 110

studnia rozprężna wg rys. szczeg. wg oddzielnego opracowania



Zawór grzybkowy zwrotny kohnierzowy DN100mm

Zasuwa nożowa DN100mm międzykohnierzowa

Łącznik rewizyjny DN100mm spustowy z zaworem hydrantowym dn52mm

Kruciec stalowy dwukohnierzowy DN100mm STAL. AISI 304

Łącznik rewizyjny DN100mm spustowy z zaworem hydrantowym dn52mm

Kolano segmentowe DN100mm 3x30stopni STAL. AISI 304

Zawór grzybkowy zwrotny kohnierzowy DN100mm

Zasuwa nożowa DN100mm międzykohnierzowa

Łącznik rewizyjny DN100mm spustowy z zaworem hydrantowym dn52mm

STL<sub>7</sub>

<b>ZYGMUNT CHOCHOŁOWSKI 75-814 KOSZALIN ul. Szeroka 26/3</b>	
OBIEKT	Sieć kan. sanitarniej grawitacyjnej oraz tłocznej z przepompowniami ścieków
ADRES	Teren zabudowy mieszkaniowej w m. Buntowo Gaj, Buntowo, Blugowo, gm. Ziółów
INWESTOR	Gmina Ziółów, ul. Leśna 7, 77-400 Ziółów
<b>PROFILE SIECI PRZEWODÓW TŁOCZNYCH KAN. SANIT. 1 : 2000/100</b>	
Branża : SANITARNIA KANALIZACYJNA	
Stadium opracowania : PROJEKT BUDOWLANY	
N.R.Y.S.	

<b>S</b>	Projektował	Sprawdził	
	techn. Zygmunt Chochołowski	mgr inż. Marek Szwałgun	
Podpis	Nr uprawnień GT-V-63/77 w zakresie sieci i instalacji sanitarnych (ZOIBR.ZA.PIS/284401)	Podpis	Nr uprawnień MKP/0353/POOS/12 w zakresie sieci i instalacji sanitarnych (MKP/IS/0087/13)