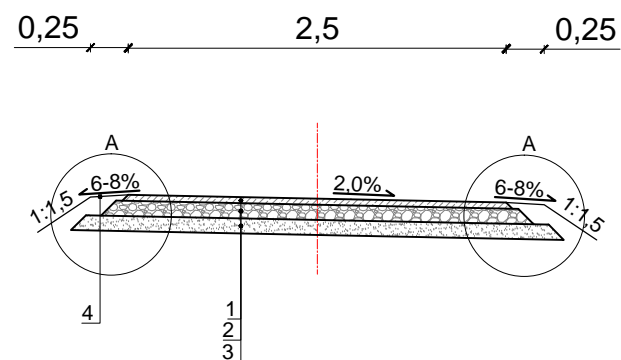
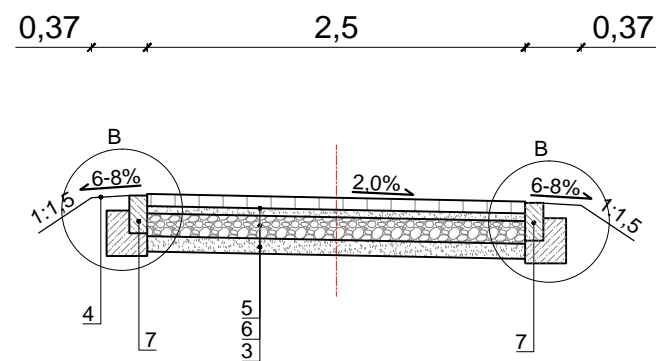


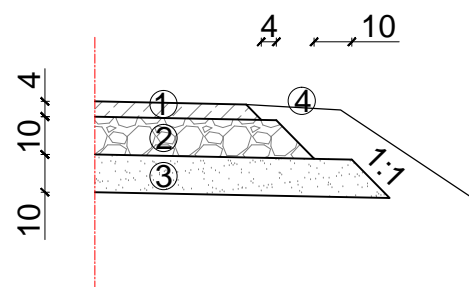
Przekrój normalny
Skala 1:50



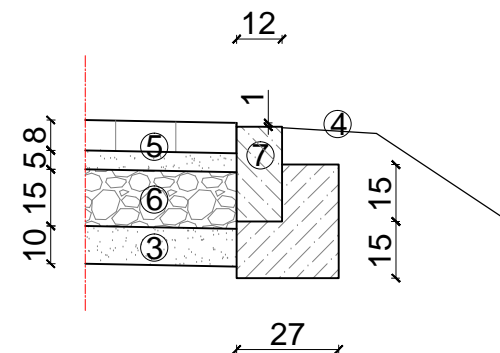
Przekrój normalny na zjazdach
Skala 1:50



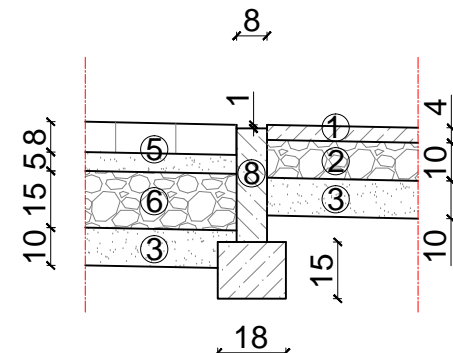
Szczegół konstrukcyjny A
Skala 1:20



Szczegół konstrukcyjny B
Skala 1:20



Szczegół konstrukcyjny C
Skala 1:20



LEGENDA:

1. W-wa ścierna z mieszanki mineralno-asfaltowej AC-8S gr.4 cm
2. Podbudowa z KŁSM 0/31,5mm gr. 10cm
3. W-wa odsączająca z piasku gr.10 cm
4. Pobocze gruntowe
5. Nawierzchnia zjazdu z kostki betonowe gr. 8cm na podsypce cem.-piaskowej 1:4 gr. 5cm
6. Podbudowa z KŁSM 0/31,5mm gr. 15cm
7. Opornik drogowy 12x25x100 na ławie betonowe C12/15
8. Obrzeże betonowe 8x25x100 na ławie betonowe C12/15

KIEROWANIE, NADZOROWANIE, KONTROLA TECHNICZNA BUDÓW I ROBÓT ROMAN MĄDRY 77-400 Złotów, Błękit 36b			INWESTOR Gmina Złotów ul. Leśna 7 77-400 Złotów	
OBIEKT: <i>Przebudowa ścieżki pieszo rowerowej Złotów - Nowiny wraz z budową infrastruktury towarzyszącej m. Złotów, gm. Złotów działki nr ew. 434/7, 437/2, 410/11, 410/9, 406/2</i>				
RYSUNEK: Przekroje normalne i szczegóły konstrukcyjne				NR RYSUNKU 3
STANOWISKO	IMIĘ I NAZWISKO	DATA	PODPIS	
Projektant	mgr inż. Grzegorz Witkowicz	7131/120/P/2000	06/2015	
Sprawdzający	mgr inż. Grzegorz Piluszczyk	WKP/0099/PWOD/04	06/2015	
Opracował	tech. bud. Roman Mądry		06/2015	
Opracował	mgr inż. Tomasz Bieliński		06/2015	
BRANŻA Dr	STADIUM PW / PB	ROK OPR. 2015	NR UMOWY -	SKALA 1:20/50